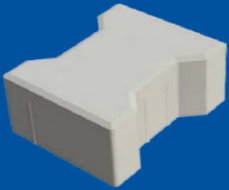




**Diamant  
Beton BV**

# H-profielsteen met- en zonder facet

Zo vast als een huis-  
en bestand tegen  
zware belasting. Dat  
is de  
H-profielsteen, die  
mooi met sterk  
combineert.



## Professioneel strak

Als wegen en terreinen het zwaar te verduren krijgen, is voor velen de H-profielsteen een voor de hand liggende keus.

Deze fraaie H-vormige stenen grijpen in elkaar en zorgen zo samen voor een samenhangend geheel. Bestrating op basis van de H-profielsteen ligt muurvast, kruipt niet en maakt kantopsluitingen doorgaans overbodig. Het kleurprogramma en het speelse voegenpatroon maken de H-profielsteen geschikt voor zowel particuliere als (zware) professionele toepassingen.

### Makkelijk en snel te leggen

Het leggen van Diamant Beton H-profiel- stenen gaat op een efficiënte manier: de afstand-houders zorgen automatisch voor de juiste voegbreedte. Samen met het facet gaan ze afsplinteren tegen.

De goede vorm en maatvastheid staan borg voor een hoge legselheid en een fraai en strak eindresultaat.

### Kwaliteit

- Diamant Beton H-profielstenen worden geleverd met CE markering en KOMO certificaat en op bestelling met Milieukeur.
- Diamant Beton H-profielstenen zijn vorstbestendig en "door en door" gekleurd voor een goede kleurhomogeniteit.
- Mooi en strak eindresultaat door vorm en maatvastheid.

### Assortiment

- Leverbaar in diktes van 8 en 10 cm.
- Standaard in pakketten voor machinaal straten. Optioneel te leveren op pallets.
- Standaardkleuren: grijs, felrood, antraciet en heidepaars. Andere kleuren op bestelling.
- One-stop-shopping; halve stenen en begin- en eindstenen kunnen gelijk worden meegeleverd.

*Kwaliteit tegen een  
marktconforme prijs*



Technische informatie op achterzijde →



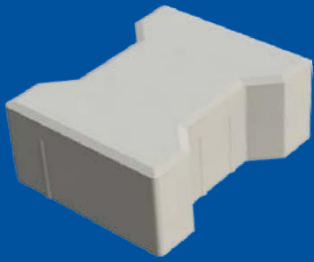
Jan Weitkamplaan 18  
7772 SE Hardenberg  
+31 (0)523 262 444  
info@diamant-beton.nl  
www.diamant-beton.nl





# H-profielsteen met- en zonder facet

De H-profielsteen is  
geschikt voor zowel  
handmatig als  
machinaal straten.



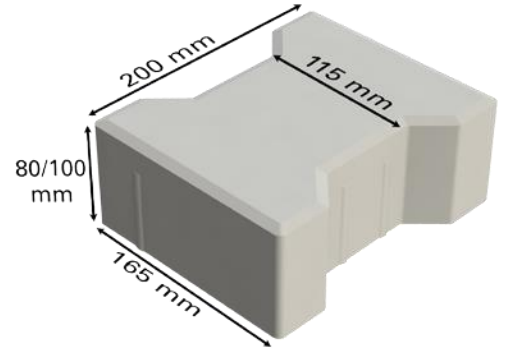
## Technische specificaties machinale pakketten

Maten inclusief afstandhouders

**dikte 8 cm, 20 x 16,5 / 11,5 cm**

**36 steens**

aantal / m <sup>2</sup>	35,2
gewicht / stuk	5 kg
aantal / laag	36
lagen / pak	11
stuks / pak	396



**dikte 10 cm, 20 x 16,5 / 11,5 cm**

**36 steens**

aantal / m <sup>2</sup>	35,2
gewicht / stuk	6,25 kg
aantal / laag	36
lagen / pak	9
stuks / pak	324

## Hulpstukken

**Begin- en eindstenen,  
dikte 8 cm**

aantal / m <sup>1</sup>	5
aantal / pak	480
aantal / laag	48

**Halve stenen,  
dikte 8 cm**

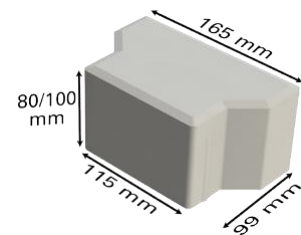
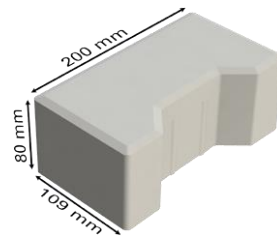
aantal / m <sup>1</sup>	3,5
aantal / pak	720
aantal / laag	72

**Begin- en eindstenen,  
dikte 10 cm**

aantal / m <sup>1</sup>	5
aantal / pak	352
aantal / laag	44

**Halve stenen,  
dikte 10 cm**

aantal / m <sup>1</sup>	3,5
aantal / pak	576
aantal / laag	72



## Legverband machinaal straten

**36 steens, dikte 8 en 10 cm**



**Compleet met halve stenen en  
begin- en eindstenen**

